

# 2.54\*2.54mm(0.100"\*0.100")PIN HEADER,DUAL ROW,RIGHT ANGLE,H=2.5mm

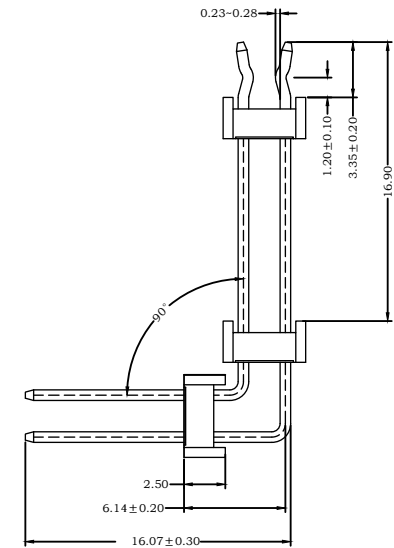
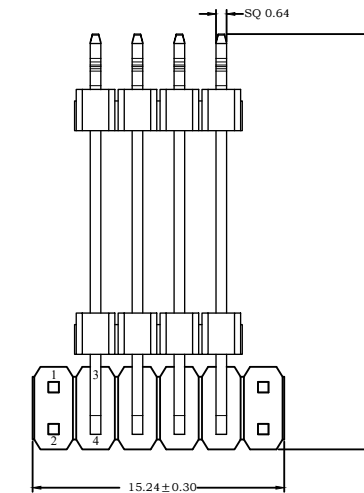
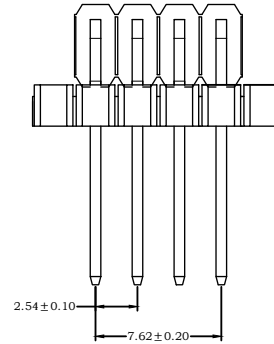
REVISION DATA			
ITEM	DESCRIPTION	DATE	REMARK

## SPECIFICATIONS 规格

CURRENT RATING 电流额定值 : 3AMP  
 CONTACT RESISTANCE 接触电阻值 : 20mΩ Max  
 INSULATION RESISTANCE 绝缘电阻值 : 1000MΩ Min  
 DIELECTRIC WITHSTAND 耐压值 : 500V AC/minute  
 OPERATION TEMPERATURE 工作温度 : -40℃to+105℃

CONTACT MATERIAL 端子材质 : Phosphor Bronze  
 HOUSING MATERIAL 塑胶材质 :  
 STANDARD 标准物料: PA6T + 30%G.F. ; UL 94V-0;BLACK

PLATING 电镀 : Au or Sn Over 30u" Ni



**HSF**

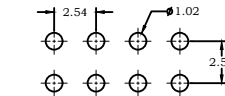
PAR2253 - XX XX A XX B1A X

No. of Pins per Row: 01~40

Contact Plating: 01=Gold Flash, 04=Tin, Duplex Plating, 06=Gold Flash/Tin(100u")

Housing Material: A=PBT, B=PA6T, C=LCP, D=PA9T

Packing: A=BAG, B=TRAY, C=TUBE, D=TAPE REEL



Recommended PCB Layout  
(Tolerance: ±0.05)

**0.64\*33.96\*39.04**

J&B东莞市骏佳电子科技有限公司 JunJia Electronics Technology Co.,Ltd	绘图(Drawn by)	刘应涛	投影(Third angle projection)		公差 (Tolerance)	料号 (Part No)	PAR2253-XXXXAXX	页次 (Page)	1/1
	审核(Checked by)		单位(Unit)	MM	0.0 ±0.30	图号 (Draw No)	PAR2253-AXXB1AX1/1		
	核准(Approved by)		版本(Version)	A	0.00 ±0.20	品名 (Name)	2.54双排双塑 90度 H=2.50		
			日期(Date)	2021.10.26					